

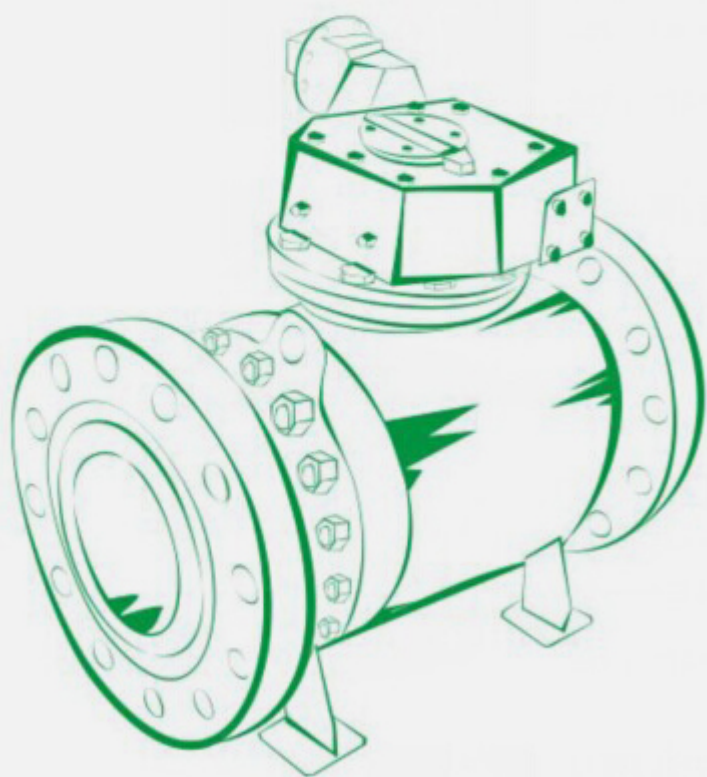


球阀

BALL VALVE

产 / 品 / 规 / 格 / 书

Product Specification



上海伟伦阀门集团有限公司

SHANGHAI WEILUN VALVE GROUP CO.,LTD

铸钢固定球阀

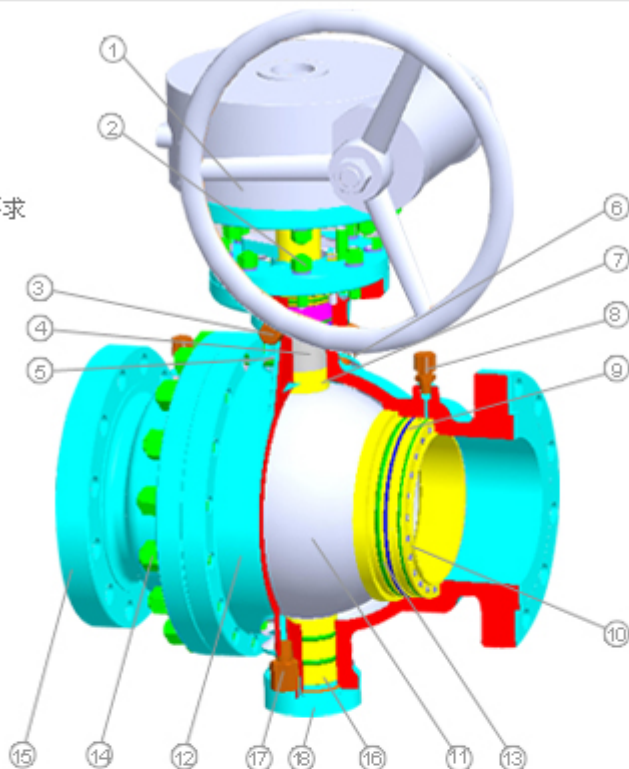
Cast Steel Trunnion Mounted Ball Valve

技术规范

- 1、设计标准：API 6D
- 2、结构长度：ASME B16.10 API 6D
- 3、阀门的连接：ASME B16.5 ASME B16.47 ASME B16.25或客户要求
- 4、阀门的检验：API 6D API 598
- 5、阀门的尺寸：2" ~48"
- 6、阀门的压力：CLASS150~CLASS600

Technical Specifications

- 1、Design standard:API 6D
- 2、Face to face:ASME B16.10 API 6D
- 3、Valve Connection :ASME B16.5 ASME B16.47
ASME B16.25 or customer's requirements
- 4、Valve Inspection:API 6D API 598
- 5、Valve Size:2"~48"
- 6、Valve Pressure:CLASS150~CLASS600



- | | | | | | |
|------------------------|---------------------|--------------------------|------------------------------|--------------------|-------------------------|
| ① 驱动装置
Drive Device | ④ 密封套
Seal Set | ⑦ 阀杆
Stem | ⑩ 阀座+阀座密封圈
Seat+Seal Ring | ⑬ O型圈
O-Ring | ⑯ 下阀杆
Lower Stem |
| ② 螺栓螺母
Bolt/Nut | ⑤ O型圈
O-Ring | ⑧ 注脂阀
Grease Valve | ⑪ 球体
Ball | ⑭ 螺栓螺母
Bolt/Nut | ⑰ 排污阀
Blowdown Valve |
| ③ 注脂阀
Grease Nipple | ⑥ 放空阀
Vent Valve | ⑨ 防火圈
Fire-Proof Ring | ⑫ 阀体
Body | ⑮ 阀盖
Bonnet | ⑱ 底盖
Bottom Cover |

阀门的材质 Valve materials

阀体 Body	球体 Ball	阀杆 Stem	阀座密封 Seat Sealing	O型圈 O-Ring
WCB	A105+ENP	A105+ENP	RPTFE	VITON
LCB	LF2+ENP	LF2+ENP	PPL	NBR
CF8	F6A	4140+ENP	NYLON	EPDM
CF8M	F304	F6A	DEVLON	
CF3	F316 1	F304	PEEK	
CF3M	7-4PH	F316	VITON	
	F51	17-4PH	STL	
		F51	TCC	

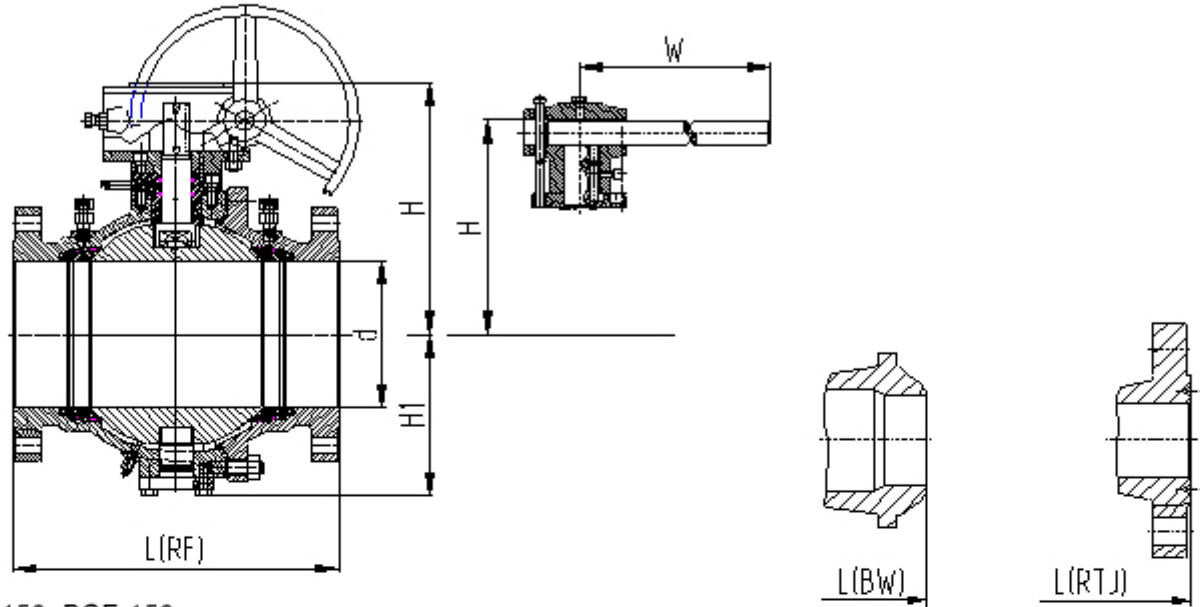
注：以上为阀门常用材质，但不限于以上材质，其它材质可与公司联系。

Note: The materials in the material sheet is Commonly used, other materials may contact the company.

铸钢固定球阀

Cast Steel Trunnion Mounted Ball Valve

外形尺寸 Outline Dimension



CALSS 150 BCF-150

NPS	d	L(RF)	L(RTJ)	L(BW)	H	H1	H	H1	W
					蜗轮操作 Worm gear operation	手动 Manual			
2"	49	178	191	216	-	-	145	120	350
2.5"	62	191	203	241	-	-	180	125	400
3"	74	203	216	283	210	130	210	130	450
4"	100	229	241	305	245	165	260	160	700
6"	150	394	406	457	290	205	335	205	1400
8"	201	457	470	521	400	230	385	230	1400
10"	252	533	546	559	405	270			
12"	303	610	622	635	450	340			
14"	334	686	699	762	500	355			
16"	385	762	775	838	550	405			
18"	436	864	876	914	610	455			
20"	487	914	927	991	700	525			
24"	589	1067	1080	1143	780	600			
28"	684	1245	-	1346	830	720			
30"	735	1295	-	1397	895	790			
36"	874	1524	-	1727	1060	914			
40"	976	1900	-	-	1167	1024			
48"	1166	2180	-	-	1360	1180			

铸钢固定球阀

Cast Steel Trunnion Mounted Ball Valve

CLASS 300 BCT-300

NPS	d	L(RF)	L(RTJ)	L(BW)	H	H1	H	H1	W
					蜗轮操作 Worm gear operation	蜗轮操作 Worm gear operation	手动 Manual		
2"	49	216	232	216	-	-	145	120	350
2.5"	62	241	257	241	-	-	180	125	400
3"	74	283	298	283	210	130	210	130	450
4"	100	305	321	305	245	165	260	160	700
6"	150	403	419	457	290	205	335	205	1400
8"	201	502	518	521	400	230	385	230	1400
10"	252	568	584	559	405	270			
12"	303	648	664	635	450	340			
14"	334	762	778	762	500	355			
16"	385	838	854	838	550	405			
18"	436	914	930	914	610	455			
20"	487	991	1010	991	700	525			
22"	538	1092	1114	1092	750	560			
24"	589	1143	1165	1143	780	600			
28"	684	1346	1372	1346	830	720			
30"	735	1397	1422	1397	895	790			
36"	874	1727	1756	1727	1060	914			
40"	976	1900	-	-	1167	1024			
48"	1166	2180	-	-	1360	1180			

CLASS 600 BCT-600

NPS	d	L(RF)	L(RTJ)	L(BW)	H	H1	H	H1	W
					蜗轮操作 Worm gear operation	蜗轮操作 Worm gear operation	手动 Manual		
2"	49	292	295	292	-	-	190	110	500
2.5"	62	330	333	330	-	-	210	120	600
3"	74	356	359	356	210	130	240	145	700
4"	100	432	435	432	270	175	310	175	900
6"	150	559	562	559	310	235			
8"	201	660	664	660	350	250			
10"	252	787	791	787	420	335			
12"	303	838	841	838	479	380			
14"	334	889	892	889	520	355			
16"	385	991	994	991	560	415			
18"	436	1092	1095	1092	610	465			
20"	487	1194	1200	1194	650	525			

上海伟伦阀门集团有限公司

Shanghai Weilun Valve Group Co., Ltd

电话: + (86) 21 62608686

传真: + (86) 21 63030787

地址: 上海市普陀区中山北路2911号中关村科技大厦26楼。

邮编: 200063

联系邮箱: sales@weilunnc.com

Tel: + (86) 21 62608686

Fax: + (86) 21 63030787

Add: 26th Floor, No.2911, North Zhongshan Rd, Shanghai, P.R.China

Zip code: 200063

Email: sales@weilunnc.com